

SUPER EGO

TP40-S



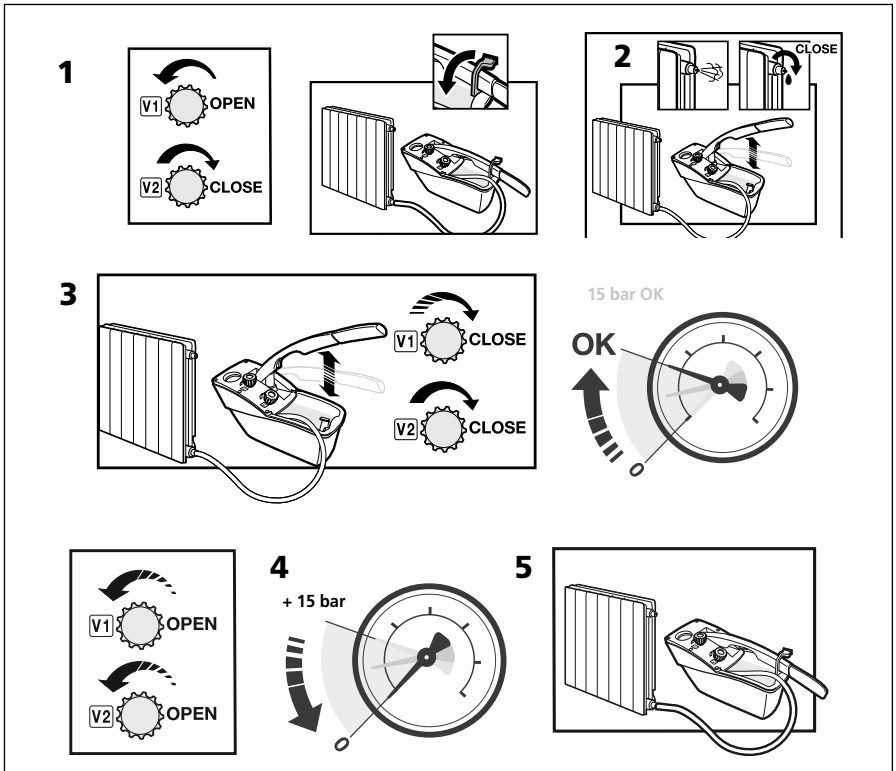
E	Bomba de Comprobación
GB	Testing pump
F	Pompe de vérification
D	Prüfpumpe
P	Bomba de Comprovação
I	Pompa di verifica
NL	Testepomp werd
DK	Testpumper
SV	Provtryckningspumper
R	Опрессовочный насос

Intro

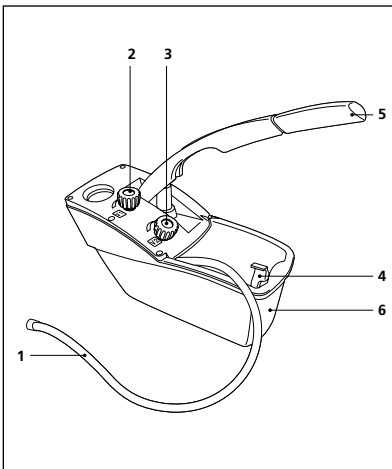
ESPAÑOL - País de origen! ¡Por favor, lea y conserve el manual de instrucciones! ¡No lo tire! ¡En caso de daños por errores de manejo, la garantía queda sin validez! Modificaciones técnicas reservadas!	Página 4
DEUTSCH Bedienungsanleitung bitte lesen und aufbewahren! Nicht wegwerfen! Bei Schäden durch Bedienungsfehler erlischt die Garantie! Technische Änderungen vorbehalten!	Seite 6
ENGLISH Please read and retain these directions for use. Do not throw them away! The warranty does not cover damage caused by incorrect use of the equipment! Subject to technical modifications!	Page 8
FRANÇAIS Lire attentivement le mode d'emploi et le ranger à un endroit sûr! Ne pas le jeter ! La garantie est annulée lors de dommages dus à une manipulation erronée ! Sous réserve de modifications techniques!	Page 10
PORTUGUES Queiram ler e guardar o manual de instruções! Não deitar fora! Em caso de avarias por utilização incorrecta, extingue-se a garantia! Reservado o direito de alterações técnicas!	Página 12
ITALIANO Per favore leggere e conservare le istruzioni per l'uso! Non gettarle via! In caso di danni dovuti ad errori nell'uso, la garanzia si estingue! Ci si riservano modifiche tecniche!	Pagina 14
NEDERLANDS Lees de handleiding zorgvuldig door en bewaar haar goed! Niet weggooien! Bij schade door bedieningsfouten komt de garantieverlening te vervallen! Technische wijzigingen voorbehouden!	Bladzijde 16
DANSK Læs betjeningsvejledningen, og gem den til senere brug! Smid den ikke ud! Skader, som måtte opstå som følge af betjeningsfejl, medfører, at garantien mister sin gyldighed! Ret til tekniske ændringer forbeholdes!	Side 18
SVENSKA Läs igenom bruksanvisningen och förvara den väl! Kasta inte bort den! Garantin upphör om apparaten har använts eller betjänats på ett felaktigt sätt! Med reservation för tekniska ändringar!	Sida 20
РУССКИЙ Прочтите инструкцию по эксплуатации и сохраняйте её для дальнейшего использования! В случае поломки инструмента из-за несоблюдения инструкции клиент теряет право на обслуживание по гарантии! Возможны технические изменения!	Страница 22

A

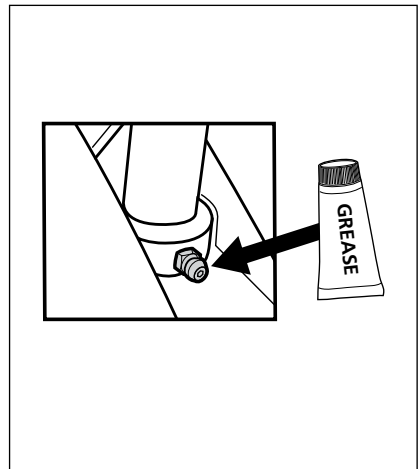
Operating instructions

**B**

Parts

**C**

Maintenance



1. Especificaciones

Dimensiones: 700 x 190 x 250 mm
Peso: 5,5 kg
Volumen del depósito; 6,5 ltrs.
Volumen del pistón: 45 ml
Conexión de salida: R 1/2"
Fluido comprobación: Agua, aceite
Temperatura máxima: 50° C-120°F
Presión máxima: 50 bar. 725 psi. 5 Mpa.

2. Partes de la bomba

1. Manguera de presión
2. V1: Válvula de cierre.
3. V2: Válvula de purga
4. Gancho de bloqueo
5. Mango
6. Tanque

3. Características generales

Estimado cliente, enhorabuena por haber elegido un producto SUPER-EGO. La bomba de comprobación TP40-S ha sido desarrollada y diseñada para satisfacer las más altas demandas de calidad y asegurar las necesidades de funcionamiento.

El diseño de la bomba cuenta con una serie de características únicas que la diferencia de otras bombas de comprobación:

1. Sistema de válvula doble, de cierre y purga, que facilitan el ajuste de la presión de testado.
2. Sistema combinado de válvula con cabeza esférica y cierre de latón biblock para disminuir costes de reparación.
3. Émbolo de poliamida sin distorsión resistente al desgaste
4. Tanque ABS con base reforzada, alta resistencia al impacto y total resistencia a la corrosión.
5. Manómetros con certificado de calibración a su disposición.

En la actualidad usted puede encontrar un gran número de tipos de instalaciones para conducción de fluidos según el tipo y naturaleza de los materiales que componen los tubos. Estos pueden ser metálicos: acero, acero inoxidable, acero galvanizado, aluminio, cobre..., materiales plásticos: PP, PE, PB, PVC, PE-X..., así como materiales combinados como los Multicapas. Todos estos tipos de tubo pueden ser unidos en función del material y la naturaleza de la unión por medio de soldadura, roscados, uniones mecánicas con casquillos, uso de adhesivos...

Independientemente de la naturaleza de la unión, del tipo de material y del fluido que esté siendo conducido, toda instalación debe garantizar su estanqueidad, para lo cual deben ser comprobados.

La bomba de comprobación TP40-S es una herramienta de precisión que permite comprobar la estanqueidad de las instalaciones usando como fluido de comprobación agua o aceite y que permite alcanzar una presión máxima de testado de 50 bar.

4. Seguridad general

Antes de poner en marcha esta bomba de comprobación lea y siga estas instrucciones.

1. Conozca la posición y utilización de los controles antes de utilizar la TP40-S.
2. La TP40-S ha sido diseñada para aplicaciones concretas Recomendamos específicamente NO MODIFICARLA, ni utilizarla para otras aplicaciones.
3. Es especialmente importante para la integridad y durabilidad de los sistemas de estanqueidad no usar fluidos de comprobación diferentes a los especificados. NO utilice ácidos ni otro tipo de líquidos corrosivos para las comprobaciones. Utilice siempre agua limpia o en su defecto Aceite.

4. Antes de usar la bomba inspecciónela para ver si hay piezas dañadas o defectuosas. NO LA UTILICE si la manguera de presión o cualquier otra pieza está dañada o rota.
5. En la manutención utilice solamente piezas de recambio originales SUPER-EGO.

5. Instrucciones de operación

1. Conecte la manguera de presión al circuito a comprobar con la válvula V1 abierta y la V2 cerrada. (Picto A.1).
2. Abra uno o varios puntos de purga en la instalación. Retire el gancho de bloqueo del mango y bombee líquido hasta que se haya purgado todo el aire contenido en ella. Cierre los puntos de purga. Para el llenado utilice el mango de la bomba haciendo grandes movimientos. (Picto A.2).
3. Siga bombeando hasta alcanzar la presión de comprobación (Picto A.3).
4. Cierre la válvula V1. (Picto A.3).
5. Si durante el bombeo se sobrepasa la presión de testado, abrir la V2 ligeramente y al llegar a la presión deseada, cerrar las válvulas. (Picto A.4).
6. En caso de no haber fuga, no se apreciarán caídas de presión en la lectura del manómetro. Al finalizar, abra ambas válvulas V1 y V2 (Picto A.5).



Nota Una vez alcanzada la presión en función del tamaño de la instalación conviene esperar a que la misma se estabilice. En caso necesario volver a bombear hasta alcanzar la presión.

6. Mantenimiento

Mantenga limpio el depósito y el sistema de la bomba. El tubo de admisión es suministrado con un filtro para preservar de la suciedad el sistema de presión de la bomba. Si el filtro se obstruye, retire la suciedad y límpielo con agua.

Engrase frecuentemente el pistón con grasa resistente al agua (recomendable grasa de silicona sintética utilizada en la industria alimentaria) (pag 4, picto B). Tenga especial cuidado en no dañar el émbolo. Solo utilice piezas originales SUPER-EGO para el mantenimiento.

1. Specifications

Dimensions:	700 x 190 x 250 mm
Weight:	5,5 kg
Tank volume:	6,5 l.
Piston volume:	45 ml
Outlet connection:	R 1/2"
Testing fluid:	Water, oil
Maximum temperature:	50° C - 120°F
Maximum pressure:	50 bar. 725 psi. 5 Mpa.

2. Pump parts

1. Pressure hose
2. V1: Shut-off valve.
3. V2: Purge valve
4. Locking hook
5. Handle
6. Tank

3. General information

Dear customer, congratulations for purchasing a SUPER-EGO product. The testing pump TP40-S has been developed and designed to meet the highest quality standards guaranteeing most stringent operation requirements.

A number of unique design features make the pump different from other testing pumps:

1. Double shut-off and purge valve system, to ease test pressure adjustment.
2. Combined ball head and biblock brass shut-off valve system in order to reduce repair costs.
3. Distortion proof wear resistant polyamide piston.
4. ABS tank with reinforced base, high knock resistance and total corrosion resistance.
5. Pressure gauges with readily available calibration certificates.

At present, a great number of installations for fluid-carrying pipes can be found depending on the type and nature of the pipe materials. These can be of metal: steel, stainless steel, galvanised steel, aluminium, copper..., plastic materials: PP, PE, PB, PVC, PE-X..., as well as composite materials such as Multi-layer. All these types of pipes can be joined as a function of the material and the nature of the joint by means of welding, threads, mechanical joints with bushings, using adhesives ...

No matter the nature of the joint, the type of material and the fluid to be carried, any installation must be liquid-tight, tests being required.

Testing pump TP40-S is a precision tool for testing installation tightness using water or oil as testing liquid, a maximum testing pressure of 50 bar being possible.

4. General safety

Prior to starting the testing pump, please carefully read and follow these instructions:

1. The position and operation of the controls must be studied prior to TP40-S pump operation
2. The TP40-S has been designed for specific applications. We strongly recommend that it **SHOULD NOT BE MODIFIED**, nor used for other purposes.
3. Using only the liquids specified for the tests is utterly important for the integrity and durability of the liquid-tight systems. NO acids or other corrosive liquids may be used for the tests. Use only clean water or Oil as an alternate.
4. Check the pump for damaged or defective parts prior to pump operation. The pump **MAY NOT BE USED** if pressure hoses or any other parts are flawed or broken.
5. Only original SUPER-EGO parts may be used for maintenance

5. Operating instructions

1. Connect the pressure hose to the equipment to be tested with valve V1 opened and valve V2 closed (Pag 4.1).
2. Open one or several purge points in the installation. Remove the handle-locking hook and pump liquid until all air has been purged from the installation. Close the vent points. Fill the installation operating the pump handle with ample movements (Pag 4.2).
3. Keep on pumping until the test pressure has been reached (Pag 4.3).
4. Close valve V1 (Pag 4.4).
5. If the test pressure is exceeded during the pumping operation, crack open valve V2 until the required pressure is attained. Then close all the valves (Pag 4.5).
6. If no leaks are present, no pressure drop will be detected in gauge readings. At test completion, open both valves V1 and V2 (Pag 4).



Note After the pressure has been reached, wait for the pressure to stabilize as a function of the size of the installation. If it should be required, pump again until the pressure is reached again.

6. Maintenance

Keep the tank and pump system clean. The suction pipe is supplied with a filter to prevent dirt entering the pump pressure system. If the filter should clog, remove the dirt and clean it with water. Grease the piston periodically with water repellent grease (Synthetic silicone grease used in the food industry is recommended) (page 5, pictogram B). Please, be extremely careful not to damage the piston. Use only SUPER-EGO OEM parts for maintenance.

1. Spécifications

Dimensions:.....	700 x 190 x 250 mm
Poids:.....	5,5 kg
Volume de la cuve:.....	6,5 l
Volume du piston:.....	45 ml
Raccord de sortie:.....	R 1/2"
Fluide de vérification:.....	Eau, huile
Température maximale:.....	50° C-120°F
Pression maximale:.....	50 bar. 725 psi. 5 Mpa.

2. Pump parts

1. Tuyau de pression
2. V1 : Clapet de fermeture
3. V2 : Clapet de purge
4. Crochet de blocage
5. Poignée
6. Réservoir

3. Informations générales

Cher client, félicitation pour avoir choisi un produit SUPER-EGO. La pompe de vérification TP40-S a été conçue et développée pour satisfaire les plus hautes demandes de qualité et assurer les besoins de fonctionnement. La conception de la pompe prévoit une série de caractéristiques uniques qui la différencie des autres pompes de vérification:

1. Système double clapet, de fermeture et de purge, qui facilite le réglage de la pression de testage.
2. Système combiné de clapet à tête sphérique et fermeture de laiton bi-bloc pour minimiser les coûts de réparation.
3. Piston de polyamide sans distorsion résistant à l'usure.
4. Réservoir en ABS à base renforcée, haute résistance aux chocs et résistance totale à la corrosion.
5. Manomètres avec certificat de calibrage à votre disposition.

Dans l'actualité, vous pourrez trouver un grand nombre de types d'installations pour la conduite de fluides suivant le type et la nature des matériaux qui composent les tubes. Ceux-ci peuvent être métalliques : acier, acier inoxydable, acier galvanisé, aluminium cuivre..., de matériaux plastiques : PP, PE, PB, PVC, PE-X..., ainsi que de matériaux combinés comme les Multicouches. Tous ces types de tubes peuvent être raccordés en fonction du matériau et de la nature du raccord moyennant soudure, filetages, raccords mécaniques avec douilles, utilisation d'adhésifs...

Indépendamment de la nature du raccord, du type de matériau et du fluide conduit, toute installation doit garantir leur étanchéité, ce pourquoi ils doivent être vérifiés.

La pompe de vérification TP40-S est un outil de précision qui permet de vérifier l'étanchéité des installations en utilisant comme fluide de vérification de l'eau ou de l'huile, et qui permet d'atteindre une pression maximale de testage de 50 bar.

4. Sécurité générale

Avant de mettre en marche cette pompe de vérification, lire et suivre ces instructions.

1. Connaître la position et l'utilisation des contrôles avant d'utiliser la TP40-S.
2. La TP40-S a été conçue pour des applications concrètes. Nous recommandons spécifiquement de NE PAS LA MODIFIER, ni l'utiliser pour d'autres applications.
3. Il est tout spécialement important pour l'intégrité et la durabilité des systèmes d'étanchéité de ne pas utiliser de fluides de vérification différents de ceux spécifiés. NE PAS utiliser d'acides ni d'autre type de liquides corrosifs pour les vérifications. Toujours utiliser de l'eau propre ou à défaut de l'huile.

4. Avant d'utiliser la pompe, l'inspecter pour voir s'il y a des pièces endommagées ou défectueuses. NE PAS L'UTILISER si le tuyau de pression ou toute autre pièce est endommagé ou cassé.
5. Pour l'entretien, n'utiliser que des pièces de rechange d'origine SUPER-EGO.

5. Instructions d'opération

1. Raccorder le tuyau de pression au circuit à vérifier avec le clapet V1 ouvert et le V2 fermé (Pag 4.1).
2. Ouvrir un ou plusieurs points de purge dans l'installation. Retirer le crochet de blocage de la poignée et pomper du liquide jusqu'à ce soit purgé tout l'air contenu. Fermer les points de purge. Pour le remplissage, utiliser la poignée de la pompe en faisant de grands mouvements (Pag 4.2).
3. Continuer de pomper jusqu'à atteindre la pression de vérification (Pag 4.3).
4. Fermer le clapet V1 (Pag 4.4).
5. Si, lors du pompage, la pression de testage est dépassée, ouvrir légèrement le V2 et fermer les clapets lorsque la pression souhaitée est atteinte (Pag 4.5).
6. S'il n'y a pas de fuite, on ne percevra pas de chutes de pression dans la lecture du manomètre. Pour terminer, ouvrir les deux clapets V1 et V2 (Pag 4).



Note Une fois la pression atteinte en fonction de la taille de l'installation, il convient d'attendre que celle-ci se stabilise. En cas de besoin, pomper à nouveau jusqu'à atteindre la pression.

6. Entretien

Maintenir propre la cuve et le système de la pompe. Le tuyau d'admission est fourni avec un filtre pour préserver de la saleté le système de pression de la pompe. Si le filtre s'obstrue, retirer la saleté et le nettoyer à l'eau.

Graisser fréquemment le piston avec de la graisse résistante à l'eau (il est conseillé d'employer de la graisse de silicone synthétique utilisée dans l'industrie alimentaire) (page 5, picto B). Veiller tout spécialement à ne pas endommager le piston distributeur. Utiliser uniquement des pièces d'origine SUPER-EGO pour l'entretien.

1. Spezifikation

Abmessung	700 x 190 x 250 mm.
Gewicht	5,5 kg.
Behälterinhalt	6,5 l.
Kolbenhub.....	45 ml.
Anschluß	R 1/2"
Prüfflüssigkeit	Öl oder Wasser
Max. Temperatur	50° C / 120° F
Max. Druck	50 bar. 725 psi. 5 Mpa.

2. Bauteile der Pumpe

1. Druckschlauch
2. V1: Sperrventil.
3. V2: Abbläventil
4. Sperrhaken
5. Griff
6. Tank

3. Allgemeine Informationen

Sehr geehrter Kunde, wir gratulieren Ihnen, dass Sie sich für ein SUPER-EGO –Produkt entschieden haben. Die Prüfpumpe wurde entwickelt und ausgelegt für eine schnelle und exakte Druckprüfung von unterschiedlichen Rohrsystemen und Behältern.

Die Prüfpumpe zeichnet sich durch die folgenden. Merkmale aus:

1. Doppelventilsystem mit Absperrung und Abblä zur einfacheren Einstellung des Prüfdrucks.
2. Kombisystem aus Kugelkopf und zweiteiligem Messingverschluss-Ventil, wodurch Reparaturkosten reduziert werden.
3. Kolben aus Polyamid, ohne Distorsion, verschleißfest
4. ABS-Tank mit verstärktem Boden, hoher Schlagfestigkeit und völliger Korrosionsbeständigkeit.
5. Manometer, mit Ihnen zur Verfügung stehenden Kalibrierungsnachweis.

Mit der Prüfpumpe können an Rohrleitungssystemen und Behältern nach nationalen und internationalen Richtlinien Druckproben oder Dichtheitsprüfungen durchgeführt werden.

Die Art der Verlegung und der Werkstoffe des zu prüfenden Systems spielt hierbei keine Rolle.

Als Prüfmedium können Sie Öl oder Wasser einsetzen bis zu einem maximalen Prüfdruck von 50 bar.

4. Allgemeine Informationen

Bevor Sie die Pumpe anschließen, sind die folgenden Punkte zu beachten:

1. Prüfen Sie die Pumpe und Ihre Bestandteile auf Beschädigungen. Pumpe nicht verwenden, falls der Prüfschlauch undicht sein sollte.
2. Vor der Prüfung muss sichergestellt sein, dass alle Ventile und Absperrhähne des Systems geschlossen sind.
3. Die Prüfpumpe ist nur für den bestimmungsgemäßen Gebrauch zu verwenden und ist nicht für Dichtmittel geeignet (Sieb setzt sich zu).
4. Verwenden Sie zur Prüfung nur Öl oder Wasser. NIEMALS Säure, da diese die Dichtungen beschädigt.
5. Bevor Sie die Pumpe starten, prüfen Sie ihre Bauteile auf Mängel bzw. Beschädigungen. BENUTZEN Sie sie NIEMALS, wenn der Druckschlauch oder sonstige Bauteile beschädigt bzw. gebrochen sind.
6. Zur Wartung setzen Sie ausschließlich Originale SUPER-EGO-Ersatzteile ein.

5. Bedienungsanweisung

1. Schließen Sie den Druckschlauch an das zu Prüfende System, öffnen Sie Ventil V1 und schließen Ventil V2.
2. Öffnen Sie das zu prüfende System und füllen dieses über den Pumpenhebel oder führen bei gefülltem System die Druckerhöhung durch.
3. Pumpen Sie weiter, bis der Prüfdruck erreicht wird
4. Bei Erreichen des vorgegebenen Prüfdruckes Ventil V1 schließen
5. Sollte der Prüfdruck überschritten sein, Ventil V2 leicht öffnen bis der gewünschte Druck erreicht ist, Ventil 2 dann wieder schließen.
6. Nach der durchgeführten Dichtheitsprüfung öffnen Sie beide Ventile V1 und V2 zum Entleeren des Systems.



Anmerkung Nach Erreichen des Prüfdruckes das System entlüften und die Stabilisierung des Systems (Temperatur/Druckausgleich) abwarten und eventuell den Prüfdruck anpassen.

6. Wartung

Behälter und Pumpensystem sauber halten. Das Ansaugrohr wird mit einem Sieb geliefert, um das Drucksystem der Pumpe vor Verschmutzung zu schützen. Wenn das Sieb verstopft, den Schmutz entfernen und Sieb mit Wasser reinigen.

Den Kolben häufig mit wasserfestem Fett (empfohlen wird synthetisches Silikonfett, wie es in der Nahrungsmittelindustrie zum Einsatz kommt) schmieren (Seite 5, Bild B). Besonders darauf achten, dass der Kolben nicht beschädigt wird. Zur Wartung bitte nur Originalteile von SUPER-EGO einsetzen.

1. Especificações

Dimensões:	700 x 190 x 250 mm
Peso:	5,5 kg.
Volume do reservatório:	6,5 l.
Volume do pistão:	45 ml.
Conexão de saída:	R 1/2"
Fluido de comprovação:	Água, óleo
Temperatura máxima:	50 °C. 120 °F.
Pressão máxima:	50 bar. 725 psi. 5 Mpa.

2. Partes da bomba

1. Mangueira de pressão.
2. V1: Válvula de fecho.
3. V2: Válvula de purga.
4. Gancho de bloqueio.
5. Punho
6. Reservatório

3. Características gerais

Prezado cliente. Parabéns por ter escolhido um produto SUPER-EGO. A bomba de comprovação TP40-S tem sido desenvolvida e desenhada para satisfazer os maiores requerimentos de qualidade e garantir as necessidades de operação.

No desenho da bomba tiveram-se em conta uma série de características únicas que fazem a diferença face a outras bombas de comprovação:

1. Sistema de válvula dupla, de fecho e purga, que proporcionam o ajuste da pressão de testado.
2. Sistema combinado de válvula com cabeça esférica e fecho de latão bibloco para reduzir as despesas com reparos.
3. Êmbolo de poliamida sem distorção resistente ao desgasto.
4. Tanque ABS com base reforçada, resistente às pancadas, bem como à corrosão.
5. Manómetros com certidão de calibragem à seu dispor.

Na actualidade o senhor pode encontrar um grande número de tipos de instalações para condução de fluidos segundo o tipo e natureza dos materiais de que se compõem as tubagens. Estas podem ser metálicas: aço, aço inoxidável, aço galvanizado, alumínio, cobre ..., materiais plásticos: PP, PE, PB, PVC, PE-X ..., bem como materiais de combinados como os Multi-capas. Todos estes tipos de tubo podem ser unidos em função do material e a natureza da união mediante soldagem, rosca, uniões mecânicas com casquilhos, uso de adesivos ...

Com independência da natureza da união, do tipo de material e do fluido que se pretenda conduzir, toda canalização deve garantir a sua estanqueidade, pelo que obrigatoriamente deve ser testada.

A bomba de comprovação TP40-S é uma ferramenta de precisão que permite testar a estanqueidade das canalizações usando como fluido de comprovação água ou óleo e que consegue uma pressão máxima de testado de 50 bar.

4. Segurança geral

Antes de ligar esta bomba de comprovação leia e siga estas instruções.

1. Conheça a posição e modo de utilização dos mandos da TP40-S antecipadamente.
2. A TP40-S tem sido desenhada para aplicações concretas. Recomenda-se especificamente NÃO MODIFICÁ-LA, nem usá-la para outras aplicações diferentes.
3. É muito importante para a integridade e durabilidade dos sistemas de estanqueidade não usar fluidos de comprovação diferentes aos especificados. NÃO USE ÁCIDOS nem outra classe de líquidos corrosivos para as comprovações. Use sempre água limpa ou em seu defeito óleo.

4. Antes de usar a bomba sempre verifique que não haja peças danificadas ou defectivas. NÃO A USE se a mangueira de pressão ou qualquer outra peça está partida ou danificada.
5. Para os trabalhos de manutenção use somente peças de reposição originais SUPER-EGO.

5. Instruções de operação

1. Ligue a mangueira de pressão ao circuito que se pretende comprovar com a válvula V1 aberta e a V2 fechada (Pag 4.1).
2. Abra um ou vários pontos de purga na instalação. Retire o gancho de bloqueio da asa e bombeie líquido até purgar todo o ar contido na tubagem. Feche os pontos de purga. Para o enchido, use o punho da bomba fazendo grandes movimentos (Pag 4.2).
3. Continue a bombear até chegar à pressão de comprovação (Pag 4.3).
4. Feche a válvula V1 (Pag 4.4).
5. Caso ultrapassar a pressão desejada, regular abrindo ligeiramente a válvula V2 (Pag 4.5).
6. Caso não haver fuga, não se registrarão caídas de pressão na leitura do manómetro. No fim, abra ambas as válvulas V1 e V2 (Pag 4).



Nota Uma vez conseguida a pressão em função do tamanho da instalação, convém esperar um pouco até ficar estabilizada. Caso necessário tornar a bombear até chegar à pressão desejada.

6. Manutenção

Manter o reservatório e o sistema da bomba sempre limpo. O tubo de admissão é fornecido com um filtro para proteger o sistema de pressão da bomba contra a sujeira. Se houver alguma obstrução no filtro, retirar toda a sujeira e limpá-lo com água.

Lubrificar frequentemente o pistão com lubrificante resistente à água (recomendável lubrificante de silicone sintético utilizado na indústria alimentícia) (pág. 5, picto B). Ter especial cuidado para não danificar o êmbolo. Utilizar somente peças originais SUPER-EGO para a manutenção.

1. Specifiche

Dimensioni:.....	700 x 190 x 250 mm
Peso:.....	5,5 kg
Volume del serbatoio:	6,5 l.
Volume del pistone:	45 ml
Connessione di uscita:	R 1/2"
Fluido di verifica:.....	Acqua, olio
Temperatura max:	50° C-120°F
Pressione massima:	50 bar. 725 psi. 5 Mpa.

2. Parti della pompa

1. Manicotto di pressione
2. V1: Valvola di chiusura
3. V2: Valvola di spurgo
4. Gancio di blocco
5. Manico
6. Portata

3. Informations générales

Egregio Cliente, congratulazioni per aver scelto un prodotto SUPER-EGO. La pompa di verifica TP40-S è stata sviluppata e disegnata per soddisfare le più elevate richieste di qualità ed assicurare le necessità di funzionamento.

Il disegno della pompa conta con una serie di caratteristiche uniche che la differenzia dalle altre pompe di verifica:

1. Sistema a doppia valvola, di chiusura e spurgo, che facilitano la regolazione della pressione di testatura.
2. Sistema combinato di valvola a testa sferica e chiusura in ottone biblock per ridurre le spese per la riparazione.
3. Pistone in poliammide privo di distorsione resistente all'usura
4. Vasca in ABS con base rinforzata, elevata resistenza ai colpi e una resistenza completa alla corrosione.
5. Manometri con certificato di calibratura a sua disposizione.

Attualmente Lei può trovare numerosi tipi d'impianti per conduzione di fluidi secondo il tipo e la natura dei materiali che compongono i tubi. Questi possono essere metallici: acciai, acciaio inossidabile, acciaio zincato, alluminio, rame..., materiali plastici: PP, PE, PB, PVC, PE-X..., così come materiali di combinati come i Multistrato. Tutti questi tipi di tubo possono essere uniti in funzione del materiale e la natura dell'unione per mezzo di saldatura, avvitati, unioni meccaniche con ghiera, uso di adesivi...

Indipendentemente dalla natura dell'unione, del tipo di materiale e del fluido che conduce, tutto l'impianto deve garantire la propria tenuta, per il quale devono essere verificati.

La pompa di verifica TP40-S è uno strumento di precisione che consente di verificare la tenuta degli impianti usando come fluido di verifica acqua od olio e che consente di raggiungere una pressione massima di testatura di 50 bar.

4. Sicurezza generale

Prima di avviare questa pompa di verifica leggere e seguire queste istruzioni.

1. Conoscere la posizione ed uso dei controlli prima di usare la TP40-S.
2. La TP40-S è stata disegnata per determinate applicazioni. Vi raccomandiamo in modo specifico di NON MODIFICARLA, né usarla per altre applicazioni.
3. È in particolar modo importante per l'integrità e la durata dei sistemi di tenuta non usare fluidi di verifica diversi da quelli specificati. NON usare acidi né altri tipi di liquidi corrosivi per le verifiche. Usare sempre acqua pulita o in default olio.

4. Prima di usare la pompa controllarla per vedere se ci sono componenti danneggiati o difettosi. NON UTILIZZARLA se il tubo di pressione o qualsiasi altro componente è danneggiato o rotto.
5. Nella manutenzione usare solamente pezzi di ricambio originali SUPER-EGO.

5. Istruzioni di operazione

1. Collegare il tubo di pressione al circuito a verificare con la valvola V1 aperta e quella V2 chiusa (Pag 4.1).
2. Aprire uno o vari punti di spurgo nell'impianto. Togliere il gancio di blocco del manico e pompare liquido sino a spurgare tutta l'aria contenuta in essa. Chiudere i punti di spurgo. Per il riempimento utilizzare il manico della bomba facendo grandi movimenti (Pag 4.2).
3. Continuare a pompare fino a raggiungere la pressione di verifica (Pag 4.3).
4. Chiudere la valvola V1 (Pag 4.4).
5. Se durante il pompaggio si oltrepassa la pressione di testatura, aprire la V2 leggermente e arrivati alla pressione desiderata, chiudere le valvole (Pag 4.5).
6. In caso di assenza di fughe, non si osserveranno cadute di pressione nella lettura del manometro. Una volta terminato, aprire ambedue le valvole V1 e V2 (Pag 4).



Nota Una volta raggiunta la pressione in funzione del formato dell'impianto si consiglia di attendere che lo stesso si stabilizzi. In caso necessario ripompare fino a raggiungere la pressione.

6. Manutenzione

Mantenere pulito il serbatoio ed il sistema della pompa. il tubo di immissione è dotato di un filtro per preservare dalla sporcizia il sistema di pressione della pompa. Se il filtro si ostruisce, rimuovere la sporcizia e pulirlo con acqua.

Lubrificare spesso il pistone con grasso resistente all'acqua (si raccomanda grasso al silicone sintetico usato nell'industria alimentare). (pag. 5, pitto B). Prestare una particolare cura di non danneggiare il pistone. Per la manutenzione utilizzare solo pezzi di ricambio originali SUPER-EGO.

1. Specificaties

Afmetingen:	700 x 190 x 250 mm
Gewicht:	5,5 kg
Inhoud van de tank:	6,5 liter
Inhoud van de zuiger:	45 ml
Uitgangsverbinding:	R 1/2"
Testvloeistof:	water, olie
Maximum temperatuur:	50° C-120°F
Maximum druk:	50 bar. 725 psi. 5 Mpa.

2. Onderdelen van de pomp

1. Drukslang
2. V1: Afsluitklep
3. V2: Aflaatklep
4. Blokkeerklem
5. Handvat
6. Tank

3. Algemene informatie

Geachte klant, gefeliciteerd met uw keuze voor een SUPER-EGO product. De TP40-S testpomp werd ontwikkeld en ontworpen om te voldoen aan de allerstrengste kwaliteitsvereisten en werkingsbehoeften. Het ontwerp van de pomp beschikt over een aantal unieke kenmerken waardoor deze pomp anders is dan andere testpompen:

1. Systeem met dubbele klep voor afsluiting en aflating waardoor de testdruk kan worden ingesteld.
2. Gecombineerd systeem van klep met bolkop en afsluiting van biblok messing waardoor de reparatiekosten geminimaliseerd worden.
3. Slijtvaste zuiger uit polyamide zonder vervorming
4. ABS tank met versterkte bodem, hoge stootbestendigheid en totale corrosievastheid.
5. Manometers met ijkingcertificaat ter beschikking.

Momenteel bestaat er een groot aantal verschillende installaties voor vloeistofleidingen, afhankelijk van het type en de aard van de materialen waaruit de pijpen zijn vervaardigd. Dit kunnen metalen zijn: staal, roestvrij staal, gegalvaniseerd staal, aluminium, koper ..., of kunststoffen: PP, PE, PB, PVC, PE-X..., maar ook samengestelde materialen zoals de Meerlagenmaterialen. Al deze pijpen kunnen gecombineerd worden naargelang het materiaal en de aard van de verbinding door middel van een lasvoeg, schroefdraad, mechanische verbindingen met fittings, het gebruik van lijm ...

Onafhankelijk van de aard van de verbinding, het soort materiaal en het soort vloeistof dat door de pijpen loopt, dient elke installatie de lekvrijheid te waarborgen en hiervoor dienen ze te worden getest.

De TP40-S testpomp is een uiterst precies werktuig waarmee de lekvrijheid van de installatie kan worden nagegaan. De gebruikte testvloeistof is water of olie en met deze pomp kan een maximale testdruk van 50 bar worden bereikt.

4. Algemene Veiligheid

Lees en volg deze aanwijzingen nauwgezet alvorens de pomp aan te zetten.

1. Ga de plaats en de functie van de bedieningsknoppen na alvorens de TP40-S te gebruiken
2. De TP40-S werd ontworpen voor concrete toepassingen. We raden ten stelligste aan GEEN WIJZIGINGEN AAN TE BRENGEN aan het toestel en het niet voor andere toepassingen te gebruiken.
3. Het is uiterst belangrijk geen andere testvloeistoffen te gebruiken dan de aangegeven vloeistoffen om de installatie lekvrij te houden en de levensduur ervan te verhogen. Gebruik GEEN zuren of andere bijtende vloeistoffen om uw installatie te testen. Gebruik altijd proper water of olie.

4. Ga na of er beschadigde of defecte onderdelen zijn alvorens de pomp te gebruiken. GEBRUIK DE POMP NIET als de drukslang of enig ander onderdeel beschadigd of stuk is.
5. Gebruik voor het onderhoud van de pomp enkel originele SUPER-EGO wisselstukken.

5. Gebruiksaanwijzingen

1. Sluit de drukslang aan op het te testen circuit, waarbij klep V1 open en V2 gesloten is (Pag 4.1).
2. Maak één of meerdere aflaatpunten in de installatie open. Verwijder de blokkeerklem van het handvat en pomp vloeistof tot alle lucht uit de installatie is verwijderd. Sluit de aflaatpunten. Gebruik voor het vullen het handvat van de pomp met grote bewegingen (Pag 4.2).
3. Blijf pompen tot de testdruk wordt bereikt (Pag 4.3).
4. Sluit klep V1 (Pag 4.4).
5. Indien tijdens het pompen de testdruk wordt overschreden, open dan voorzichtig ventiel V2 en sluit de ventielen wanneer de gewenste druk is bereikt (Pag 4.5).
6. Als er geen lekken zijn, zal de druk die u kunt aflezen op de manometer niet terugvallen. Open wanneer u klaar bent zowel klep V1 als V2 (Pag 4).



OPMERKING Wanneer u de gewenste drug naargelang de omvang van de installatie heeft bereikt, is het gewenst even te wachten tot deze stabiliseert. Pomp indien nodig opnieuw tot u de gewenste druk bereikt.

6. Onderhoud

Houd de tank en het pompsysteem schoon. De inlaatpijp wordt geleverd met een filter om onzuiverheden uit het druksysteem van de pomp te houden. Als de filter verstopt zit, verwijder dan de onzuiverheden en maak de filter schoon met water.

Smeer de zuiger regelmatig in met waterbestendig vet (synthetisch siliconen vet dat gebruikt wordt in de voedingsmiddelenindustrie) (pag. 5, afb. B) en zorg vooral dat de zuiger niet wordt beschadigd. Gebruik alleen originele onderdelen van SUPER-EGO voor het onderhoud.

1. Specifikationer

Mål:.....	700 x 190 x 250 mm
Vægt:	5,5 kg
Beholdervolumen:.....	6,5 L
Stempelvolumen:.....	45 ml
Udgangsforsindelse:.....	R 1/2"
Testvæske:	Vand, olie
Maks. temperatur:	50° C-120°F
Maks. tryk:.....	50 bar. 725 psi. 5 Mpa.

2. Pumpelede

1. Trykslange
2. V1: Afspærringsventil
3. V2: Udblæsningsventil
4. Blokeringsmekanisme
5. Greb
6. Beholder

3. Generelle

Kære kunde! Tillykke med Deres nye produkt fra SUPER-EGO.

Testpumpen TP40-S er udviklet og designet til at opfylde de højeste kvalitetskrav og garantere driftsbehovene.

Pumpens udformning består af en række enestående egenskaber til forskel fra andre testpumper.

1. Dobbelt afspærrings- og udblæsningsventilanlæg, som letter justeringen af trykket.
2. Kombineret anlæg med rundhovede nitteventiler og messingluknings biblock for at reducere reparationsomkostninger.
3. Slidstærkt kontrolstempel af polyamid uden forvrængning.
4. ABS-beholder med armeret underdel, høj slagmodstand og komplet korrosionsmodstand.
5. Manometre med analysecertifikat er tilgængelige.

Der findes et stort udvalg af installationstyper til væskefordeling, både hvad angår type og kvalitet i de materialer, som rørene består af. Dette kan være metal: stål, rustfrit stål, galvaniseret stål, aluminium, kobber, plastik: PP, PE, PB, PVC, PE-X, og også kombinerede materialer såsom flerlagsmaterialer. Alle disse rørtyper kan samles alt efter hvilket materiale- og hvilken kvalitetsfunktion ved svejsning, gevindskæring, samlinger med bøsninger, vha. klæbemidler etc., der benyttes.

Uafhængigt af samlingsmetoden, materialetypen og væsken, som føres, skal enhver installation garantere de tætninger, der skal testes.

Testpumpen TP40-S er en præcisionsmaskine, som gør det muligt at teste tætningerne vha. testvæsker (vand eller olie), og som gør det muligt at nå et maksimalt testtryk på 50 bar.

4. Generelle sikkerhedsforanstaltninger

Før testpumpen sættes i gang, skal følgende instruktioner læses og følges under driften.

1. Vær bekendt med placeringerne og anvendelsen af anordningerne, før betjening af TP40-S.
2. TP40-S er fremstillet til konkrete formål. Maskinen må IKKE MODIFICERES og ikke anvendes til andre formål.
3. Det er især vigtigt for tætningsanlæggets integritet og driftslevetid, at der ikke anvendes andre testvæsker end de specificerede. Anvend IKKE syrer eller andre former for ætsende midler til testforsøgene. Anvend altid rent vand eller – i mangel herpå - olie.
4. Før betjening af pumpen, skal den efterses for evt. beskadigede dele eller mangler. BETJEN IKKE PUMPEN, hvis trykslangen eller enhver anden del er beskadiget eller ødelagt.
5. Anvend kun originale SUPER-EGO-reservedele til vedligeholdelsen.

5. Betjeningsinstruktioner

1. Ved test forbindes trykslangen til kredsløbet med ventil V1 åben og V2 lukket (Pag 4.1).
2. Åben for ét eller flere udblæsningssteder på anlægget. Fjern blokeringsmekanismen på grebet og pump væske, indtil al luften er udblæst. Luk herefter udblæsningsstederne. Til påfyldning benyttes pumpens greb, som bevæges med store bevægelser (Pag 4.2).
3. Fortsæt med pumpningen, indtil testtrykket opnås (Pag 4.3).
4. Luk for ventil V1 (Pag 4.4).
5. Hvis testtrykket under pumpningen overskrides, åbnes der let for V2-ventilerne, som lukkes igen, når det ønskede tryk er nået (Pag 4.5).
6. Hvis der ikke er lækage, konstateres der ikke trykfald i manometeraf læsningen. Som afslutning åbnes ventilerne V1 og V2 (Pag 4).



Bemærk Når trykket er opnået, alt efter installationsstørrelsen, bør man vente til trykket stabiliseres. Om nødvendigt pumpes der igen for at opnå trykket.

6. Vedligeholdelse

Sørg for, at pumpens beholder og anlæg holdes rent. Indsugningsrøret er udstyret med et filter, der beskytter pumpens trykanlæg for snavs. Hvis filteret tilstoppes, skal snavset fjernes, og herefter renses filteret med vand.

Smør ofte stemplet med vandfast smørelse (syntetisk silikonesmørelse som anvendt i levnedsmiddelindustrien anbefales) (side 5, figur B). Vær særlig opmærksom på ikke at beskadige kontrolstemplet. Anvend udelukkende originale dele fra SUPER-EGO til vedligeholdelsen.

1. Specifikationer

Mål:.....	700 x 190 x 250 mm
Vægt:	5,5 kg
Beholdervolumen:.....	6,5 L
Stempelvolumen:.....	45 ml
Udgangsforbindelse:.....	R 1/2"
Testvæske:	Vand, olie
Maks. temperatur:	50° C-120°F
Maks. tryk:.....	50 bar. 725 psi. 5 Mpa.

2. Pumpens delar

1. Tryckslang
2. V1: Avstängningsventil
3. V2: Avtappningsventil
4. Spärr
5. Handtag
6. Behållare

3. Allmänna

Kära kund, gratulerar till ditt val av denna SUPER-EGO produkt. Provtryckningspumpen TP40-S har utvecklats och tillverkats för att tillfredsställa de högsta kraven på kvalitet samt för att garantera driftsäkerheten.

Pumpens konstruktion har flera unika egenskaper som särskiljer den från andra provtryckningspumpar:

1. System med dubbelverkande ventil för påfyllning och avluftning som tillåter justering av provtrycket.
2. Ventilspindel med kula och avstängningssystem av mässing typ dubbelblock för att minimera reparations-kostnader.
3. Vridstiv och slittålig kolv av polyamid.
4. Tank i ABS med förstärkt basplatta, högslyttålig och helt korrosionsresistent.
5. Manometrar med kalibreringscertifikat.

I dagsläget finns det många typer av installationer med rörledningar för vätska beroende på ledningsmaterialens typ och egenskaper. Dessa kan vara av metall: stål, rostfritt stål, galvaniserat stål, aluminium, koppar..., plast: PP, PE, PB, PVC, PE-X..., samt av flera material som t.ex. kompositslangar. Alla dessa rör och slangar kan förenas, beroende på kopplingens material och egenskaper, genom svetsning, gängning, mekanisk förenig såsom slangkopplingar, lim...

Oberoende av föreningen, materialet eller vätskan i rören så måste hela installationen vara tät och ska därför kontrolleras.

Provtryckningspumpen P50-S är ett precisionsverktyg avsedd för att kontrollera tätheten i rörledningar. Vätskan som används för provningen är vatten eller olja och verktygets maximala provtryck är 50 bar.

4. Allmänna säkerhetsföreskrifter

Läs igenom och följ alla anvisningar innan du börjar använda denna provtryckningspump.

1. Lär dig hur reglagen fungerar och var de sitter innan du använder pumpen TP40-S.
2. Pumpen är avsedd för specifika användningsområden. Vi rekommenderar framförallt att den INTE BÖR MANIPULERAS eller användas för andra ändamål.
3. Det är speciellt viktigt för vätskesystemens livslängd och integritet att inte använda andra provvätskor än de som anges. Använd INTE syror eller andra frätande vätskor för provning. Använd alltid rent vatten eller olja.
4. Undersök om det finns skadade eller defekta delar på pumpen innan den används. ANVÄND INTE DEN om tryckslangen eller någon annan del är skadad eller trasig.
5. Vid reparationer och underhåll ska du endast använda originaldelar från SUPER-EGO.

5. Bruksanvisning

1. Koppla in tryckslangen på rörledningen som ska testas med ventilen V1 öppen och V2 stängd (Pag 4.1).
2. Öppna en eller flera avluftningar i anläggningen. Öppna spärren för tryckslangen och pumpa vätska ända tills all luft i ledningarna är borta. Stäng avluftningarna. Rör pumphandtaget upp och ned i stora rörelser för att fylla på (Pag 4.2).
3. Fortsätt att pumpa tills att önskat provtryck uppnås (Pag 4.3).
4. Stäng ventilen V1 (Pag 4.4).
5. Öppna ventilen V2 en aning om provtrycket blir för högt under pumpningen, stäng sedan ventilerna när önskat tryck uppnås (Pag 4.5).
6. Om det inte finns något läckage så rör sig inte visaren på manometern. Öppna ventilerna V1 och V2 när du är klar (Pag 4.6).



OBS. När trycket som krävs med tanke på installationens storlek uppnås bör du vänta tills detta stabiliseras. Pumpa till önskat tryck igen om nödvändigt.

6. Skötsel

Se till att behållaren och pumpen är ren. Sugledningen levereras med ett filter för att skydda pumpens trycksystem från smuts. Ta bort smutsen från filtret och rengör med vatten om det är igentäppt. Smörj kolven regelbundet med vattenfast smörjfett (silikonfett som används inom livsmedelsindustrin rekommenderas) (sid.5, bild B). Var extra försiktig så att du inte skadar kolven. Använd endast originalreservdelar från SUPER-EGO vid underhåll.

1. СОДЕРЖАНИЕ

Габариты:.....	700 x 190 x 250 мм
Вес:.....	5,5 кг
Объем бака:.....	6,5 л
Объем поршня:.....	45 мл
Выходное соединение:.....	R 1/2"
Тип проверочной жидкости.....	вода, масло
Макс. температура:.....	50°C-120°F
Макс. давление:.....	50 бар 725 psi 5 Мпа

2. Части опрессовочного насоса

1. Шланг давления
2. V1: Отсекающий вентиль
3. V2: Запорный вентиль
4. Блокировочный затвор
5. Рукоятка
6. Бак

3. Общая характеристика

Уважаемый клиент, поздравляем Вас с приобретением продукта марки SUPER-EGO. Опрессовочный насос TP40-S был разработан нами с целью удовлетворения самых высоких требований в вопросах качества и правильного функционирования.

Дизайн этого агрегата уникален по нескольким характеристикам, что его выгодно отличает от других приборов для испытаний.

Система двойных запорных и спускных вентилях облегчает регулировку испытательного давления.

Комбинированная система вентилях с шаровой головкой и двухкомпонентных латунных отсечных вентилях снижает затраты на ремонт.

Износоустойчивый полиамидный поршень с уменьшенной деформацией.

Емкость из ABS-пластика с усиленным основанием обладает повышенной ударопрочностью и коррозионной стойкостью.

С манометрами поставляются сертификаты калибровки.

В настоящее время Вы можете встретиться с целым многообразием трубопроводных установок, различающихся по характеру и типу материалов, из которых они сделаны. Трубы могут быть металлические: из нержавеющей или гальванической стали, алюминиевые или медные...; из пластических материалов: PP, PE, PB, PVC, PE-X...; а также из комбинированных многослойных материалов. Все эти виды труб могут быть соединены, в зависимости от материала, из которого они изготовлены, с помощью сварки, свинчивания, склеивания или механических соединителей в оболочке.

Независимо от характера соединения, типа материала или жидкого тела внутри проверяемой системы, вся установка в целом должна гарантировать достаточную степень герметичности, которую необходимо проверять.

Опрессовочный насос TP40-S — это испытательный прибор, который позволяет диагностировать герметичность систем, используя в качестве проверочной жидкости воду или масло, и может достигать максимального давления до 50 бар

4. Меры предосторожности

Перед использованием опрессовочного насоса TP40-S внимательно ознакомьтесь с инструкцией по эксплуатации.

1. Перед использованием опрессовочного насоса TP40-S ознакомьтесь с расположением и порядком использования его контролирующих устройств.
2. Опрессовочный насос TP40-S был разработан для определенных целей. Настойчиво рекомендуем НЕ ПОДВЕРГАТЬ его какой-либо МОДИФИКАЦИИ или использовать не по прямому назначению.

3. В целях сохранения целостности и продления срока использования герметичных систем особо важно не использовать проверочные жидкости, отличные от указанных в инструкции к агрегату.
4. Перед использованием опрессовочного насоса убедитесь в целостности прибора и всех его частей. Не используйте его, если шланг давления или любая другая часть агрегата имеют изломы или повреждены.
5. В техническом обслуживании используйте исключительно оригинальные запасные детали SUPER-EGO.

5. Способ применения

1. С помощью открытого вентиля V1 и запорного вентиля V2 подсоедините шланг давления к проверяемой системе (Рис. А.1).
2. Откройте один или несколько точек продувки трубопроводной системы. Откройте блокировочный затвор на рукоятке насоса и залейте жидкость до полного удаления воздуха из системы. Закройте точки продувки. Используя рукоятку опрессовочного насоса, энергичными движениями закачайте жидкость. (Рис. А.2).
3. Продолжайте закачку жидкости до достижения уровня проверочного давления (Рис. А.3).
4. Закройте вентиль V1 (Рис. А.3).
5. Если в момент закачки жидкости давление превысило уровень проверочного, приоткройте запорный вентиль V2. По достижении нужного уровня давления закройте оба вентиля (Рис. А.4).
6. В случае обнаружения протечки, показатели падения давления на манометре в расчет не принимаются. По окончании работы откройте вентили V1 и V2 (Рис. А.5).



ВНИМАНИЕ При достижении давления, соответствующего размеру трубопроводной системы, рекомендуется подождать стабилизации его показателей. В случае необходимости провести повторную закачку жидкости.

6. Техническое обслуживание

Содержите бак и насосную систему в чистоте. Впускная труба обеспечена фильтром для предотвращения попадания грязи в систему давления насоса. В случае засора фильтра из него следует удалить загрязняющие фрагменты и промыть фильтр водой. Регулярно смазывайте поршень водостойкой смазкой (рекомендуется использовать синтетическую силиконовую смазку, которая используется в пищевой промышленности) (Стр. 5, раздел В). Особо будьте осторожны при манипуляциях с поршнем. Для технического обслуживания используйте только оригинальные запасные части SUPER-EGO.

SUPER-EGO TOOLS, S.L.U.

Ctra. Durango-Elorrio km 2
48220 - Abadiano - SPAIN

Servicio Postventa

Reparaciones:

Tel.: +34 94 621 01 06
sat@super-ego.es

Administración:

Tel.: +34 94 621 01 45
info@super-ego.es

Nacional

Tel.: 94 621 01 01
Fax: 94 621 01 02
ventas@super-ego.es

Export

Tel.: +34 94 621 01 30
Fax: +34 94 621 01 31
export@super-ego.es

www.super-ego.es